

OB会だより

令和元年10月吉日

OB会員各位

筑紫丘高等学校ラグビー部 OB会
会長 角 博 (33回卒)

仲秋の候、OB会員の皆様におかれましてはご健勝のこととお喜び申し上げます。

去る7月20日に開催いたしましたOB総会におきましては、50名のOBの皆様にご出席いただき誠にありがとうございました。

主な議題といたしましては、

- (1) 有田幹事長(30回卒)の勇退と坪田新幹事長(54回卒)の就任
- (2) 筑紫丘ラグビークラブネクタイの制作
- (3) OB会ホームページの新設リニューアルとバナー広告の募集
- (4) 筑紫高校との定期戦の開催決定
- (5) OB会費の納入率のアップ

主なトピックスといたしましては、

- (1) 27回卒の山城先輩の日本ラグビー協会副会長就任
- (2) 鹿尾みなみ君(現筑波大学4年)の15人制女子ラグビー日本代表キャップ①の獲得

などでありました。

有田幹事長におかれましては、10年間にわたりOB会の運営と発展にご尽力いただきました。その功績に改めて御礼申し上げたいと思います。そして、20数年ぶりにOBネクタイを新作いたしました。OB会員はもちろんのこと、ジュニアスクールの関係者の皆様や父兄後援会の皆様など、筑紫丘高校ラグビー部を応援し支援していただいている全ての皆様にご購入していただければと願っているところでございます。

また、近年王者東福岡と接戦を演じ常に福岡県でNO2の実力を堅持しています、福岡県立筑紫高校ラグビー部との定期戦を開催することになりました。去る9月21日(土)に記念すべき第一回目の定期戦を筑紫高校のグラウンドでファーストジャージを着て行いました。

春の大会準優勝で、九州大会2位グループ優勝の筑紫高校に対し、前に出るDFとFWの低く鋭いスクラムとアタリがさく裂し、24対21で見事に勝利しました。ファーストジャージを着ての勝利は本当に久方ぶりではないかと思えます。公式戦とは一味違った真剣勝負の試合を毎年繰り広げ、お互いのレベルアップにつなげてもらいたいと願っております。

さらに、OB会のホームページを新設リニューアルし、同時に9社のOBの皆様にはバナー広告のご協力をいただきました。今後とも拡大しOB会の貴重な財源にしていきたいと思っております。

昨年度のOB会費の納入額は、1188000円、納入いただいた会員は207名(納入率約30%)と大変厳しい状況が続いております。振込先は、ホームページに掲載しておりますので、各学年の皆様にも声を掛け合ってください、1人でも多くの皆様に納入していただきますよう心よりお願い申し上げます。

さて、現役は10月20日に全国大会の初戦を迎えます。大分県久住での夏合宿を乗り越え、筑紫高校との定期戦にも勝利した勢いで3年生最後の大会に悔いのないように臨んでもらいたいと思えます。一段と成長した生徒たちの雄姿をグラウンドで見たいと思えます。

OBの皆様のご力強いご声援をお願いいたします。

筑紫丘高等学校ラグビー部 OB 会 会員の皆様へ現役支援金（寄付）のお願い

筑紫丘高等学校ラグビー部 OB 会
会長 角 博

平素は OB 会の活動にご理解、ご協力を頂き誠に有難うございます。

筑紫丘高校ラグビー部は打倒東福岡を目指し、強化遠征、用具やウエイト設備の拡充を予定しております。

昨年度は皆様からの寄付により東京強化遠征を実行することができました。今後も OB 会といたしましては、強化遠征をはじめとする現役支援を継続していきたいと考えております。

つきましては、OB 会員の皆様からの現役支援金の寄付を引き続き募ってまいりますので、ご理解ご支援の程よろしくお願い致します。

| | | | |
|---------|----|-----|----------|
| 現役支援金寄付 | 個人 | 1 口 | 5,000 円 |
| | 法人 | 1 口 | 10,000 円 |

現役支援金振込口座

福岡銀行 筑後支店 2059011
筑紫丘高等学校ラグビー部 OB 会
会長 角 博

令和 元年 10月 吉日

OB会 会員 各位

筑紫丘高校ラグビー部 OB会
会長 角 博

令和元年度 OB会 会費 納入 のお願い

会員の皆様におかれましては、益々ご清祥のこととお慶び申し上げます。

7月に開催しましたOB会総会も無事に終了し、本年度の事業の遂行に積極的に取り組んでまいります。

つきましては、令和元年度のOB会費の納入をお願いいたします。

なお、大変恐れ入りますが、納入の際の手数料につきましては 各自ご負担いただきますようお願いいたします。

記

(送金先) 福岡銀行 筑後支店 普通預金 2059011
(口座名義) 筑紫丘高等学校ラグビー部OB会 会長 角 博
(OB会費) 社会人OB 6,000円
 学 生 OB 3,000円

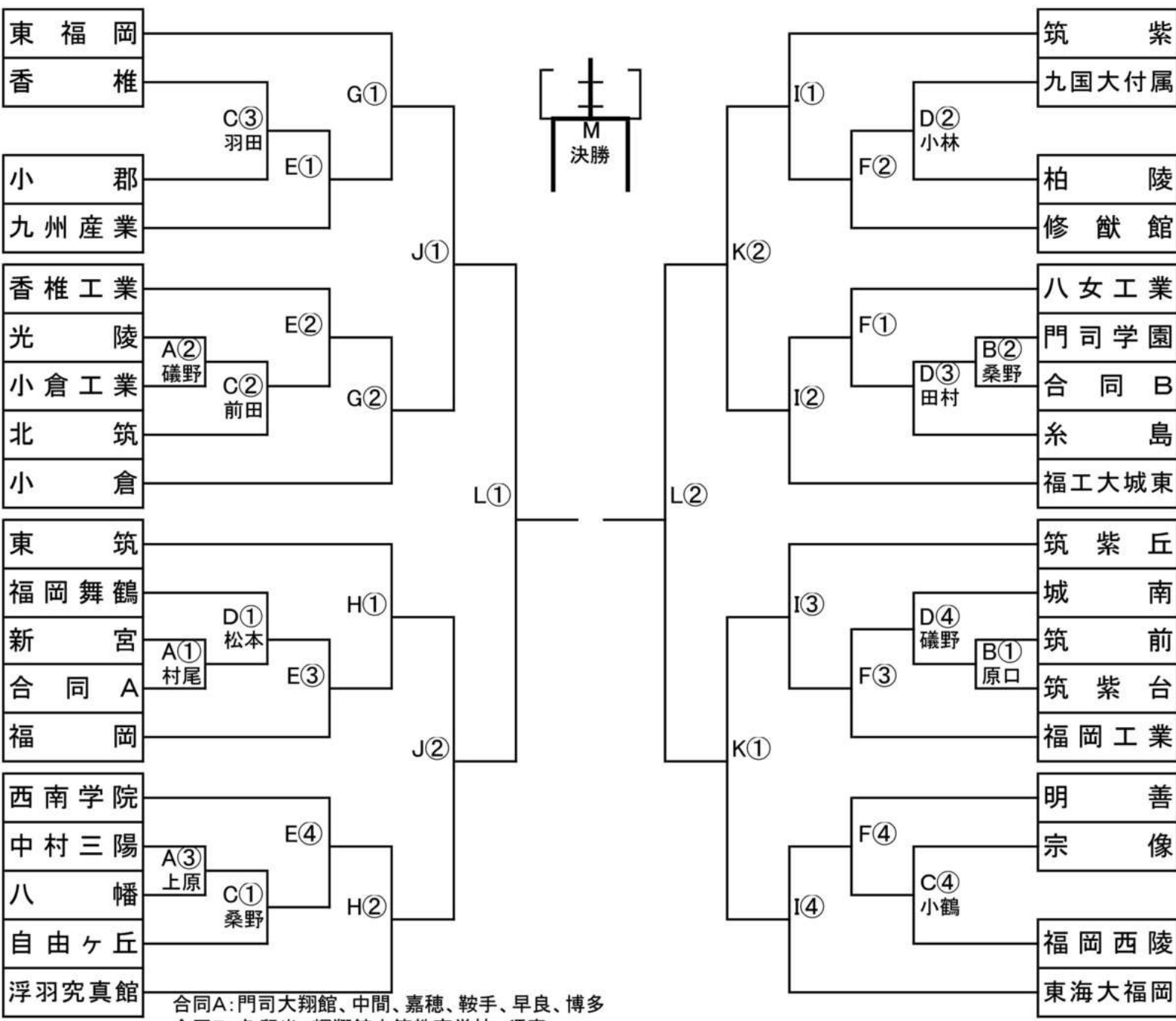
* 未納入分がありましたら 本年度分とあわせてご納入下さい。

以 上

<事務局>

筑紫丘高校ラグビー部OB会
副幹事 青柳 竜門

令和元年度福岡県高等学校総合体育大会ラグビーフットボール選手権大会
兼全国高等学校総合体育大会福岡県予選・第99回全国高等学校ラグビーフットボール大会福岡県予選大会



合同A: 門司大翔館、中間、嘉穂、鞍手、早良、博多
合同B: 久留米、輝翔館中等教育学校、須恵

| | | | | | |
|----|-----------|----------|----------|----------|----------|
| 期日 | A 9月22日 | B 9月22日 | C 10月6日 | D 10月6日 | |
| 会場 | A 嘉穂高校 | B 小郡高校 | C 自由ヶ丘高校 | D 新宮高校 | |
| 期日 | E 10月13日 | F 10月13日 | G 10月20日 | H 10月20日 | I 10月20日 |
| 会場 | E 浮羽究真館高校 | F 糸島高校 | G 東福岡高校 | H 九州共立大学 | I 筑紫高校 |
| 期日 | J 10月27日 | K 10月27日 | | | |
| 会場 | J 東福岡高校 | K 筑紫台高校 | | | |
| 時間 | ① 11:00 | ② 12:20 | ③ 13:40 | ④ 15:00 | |

| | | | | |
|----|-------------|---------|-------------|-------|
| 期日 | L 11月4日(月) | ① 11:00 | M 11月9日(土) | 12:00 |
| 会場 | L 博多の森陸上競技場 | ② 12:40 | M 博多の森陸上競技場 | |

優勝チームは令和元年12月27日から 東大阪市花園ラグビー場、東大阪市多目的球技広場で開催される「第99回全国高等学校ラグビーフットボール大会」に出場します。